

## Abatidores-Congeladores CW Abatidor-Congelador Crosswise - 25 kg 5GN 1/1 (R290)

ARTÍCULO # \_\_\_\_\_

MODELO # \_\_\_\_\_

NOMBRE # \_\_\_\_\_

SIS # \_\_\_\_\_

AIA # \_\_\_\_\_



**111351 (ZCBCFA025SE)** Abatidor y Congelador crosswise 25kg, compatible con horno de convección 6x1/1GN crosswise - R290

### Descripción

#### Artículo No.

- Abatidor/congelador con indicador digital de temperatura y tiempo.
- Para 5 bandejas GN 1/1 o 600x400 mm. Hasta 4 cubetas de helado de 6,5 l cada una (360 x 250 x 80h mm).
- Capacidad de carga: abatimiento 25 kg; congelación 15 kg.
- Función de enfriamiento turbo.
- Función de descongelación.
- Descongelación automática y manual.
- Estimación real del tiempo restante de enfriamiento (A.R.T.E.).
- Alarmas HACCP y de servicio con registro de datos. Preparado para conectividad.
- Sonda alimentaria de sensor único.
- Detección automática de la inserción de la sonda alimentaria.
- Componentes principales en acero inoxidable 304 AISI.
- Esquinas internas redondeadas y desagüe.
- Unidad de refrigeración incorporada.
- Evaporador con protección antioxidante.
- Gas refrigerante R290.
- Prestaciones garantizadas a temperatura ambiente de +40°C.
- Aislamiento de ciclopentano (sin HCFC, CFC ni HFC).
- Preparado para conectividad (opcional): permite el acceso en tiempo real al aparato, la posibilidad de compartir recetas y supervisar información, como el estado, las estadísticas, los datos HACCP y los consumos, así como recibir alertas del servicio técnico.

### Características técnicas

- Mantenimiento a +3 °C para refrigeración o -20 °C para congelación, activado automáticamente al final de cada ciclo, para ahorrar energía y mantener la temperatura objetivo (también es posible la activación manual).
- Ciclo de enfriamiento rápido: 25 kg desde 90°C hasta 3°C en menos de 90 minutos.
- Ciclo de congelación: 15 kg desde 90°C hasta -36°C.
- Ciclo de enfriamiento con ciclos automáticos preestablecidos: - Enfriamiento suave (temperatura del aire 0°C), ideal para alimentos delicados y pequeñas porciones. - Enfriamiento duro (temperatura del aire -12°C), ideal para alimentos sólidos y piezas ent
- Ciclo de congelación con ciclos automáticos preestablecidos (temperatura del aire -36°C), ideal para todo tipo de alimentos (crudos, a medio cocer o totalmente cocinados).
- Enfriamiento turbo: la enfriadora funciona continuamente a la temperatura deseada; Ideal para la producción continua.
- Ciclo de descongelación (temperatura del aire 7°C), ideal para descongelar alimentos en un entorno controlado y seguro.
- Posibilidad de modificar la temperatura de la cavidad en ciclos de enfriamiento y descongelación turbo.
- Estimación del tiempo restante para ciclos dirigidos por sonda basados en técnicas de inteligencia artificial (ARTE) para una planificación más sencilla de las actividades.
- Sonda con un único sensor de serie.
- Sistema de monitoreo HACCP incorporado.
- Rendimiento garantizado a temperaturas ambiente de +40°C (clase climática 5).
- Descongelación automática y manual.
- Estructura interna polivalente apta para gastronomía, bandejas de panadería o cubetas para helados.
- Sonda central de 3 puntos disponible bajo pedido (opcional).

### Construcción

- No se requieren conexiones de agua.
- Panel abisagrado de ventilación para el acceso al evaporador para la limpieza.
- Las aguas residuales se pueden colocar en el desagüe, pero también se pueden recolectar en un contenedor de desechos opcional.
- Unidad de refrigeración incorporada.
- Componentes principales en acero inoxidable AISI 304.
- Evaporador con protección antioxidante.
- Marco de la puerta con calefacción automática.
- Puerta reversible in situ.
- Tope de la puerta para mantener la puerta abierta y evitar la formación de malos olores.
- Índice de protección IP21.

### Interfaz de Usuario y Gestión de

#### Aprobación:



## Abatidores-Congeladores CW Abatidor-Congelador Crosswise - 25 kg 5GN 1/1 (R290)

### Datos

- La unidad de control proporciona dos pantallas grandes para leer: hora, temperatura central, cuenta regresiva del ciclo, alarmas, información de servicio.
- Conectividad lista para el acceso en tiempo real a los dispositivos conectados desde el control remoto y HACCP (requiere un accesorio opcional).

### Sostenibilidad

- Aislamiento de poliuretano de alta densidad, 60 mm de espesor, libre de HCFC.



**Abatidores-Congeladores CW  
Abatidor-Congelador Crosswise - 25 kg 5GN 1/1 (R290)**

La Empresa se reserva el derecho de modificar especificaciones sin previo aviso

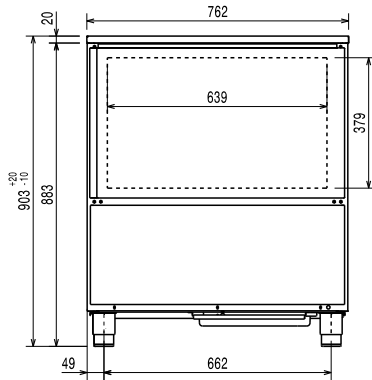
#### accesorios incluidos

- 1 de Sonda extra (un sensor) para Abatidor/Congelador PNC 880213

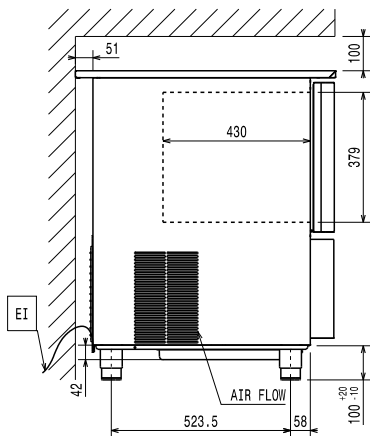
#### accesorios opcionales

- Sonda extra (un sensor) para Abatidor/ Congelador PNC 880213
- Kit de 4 patas para abatidores/ congeladores Crosswise de 15-25 kg - Al 100 mm PNC 881295
- Kit de 4 ruedas para abatidores/ congeladores Crosswise de 15-25 kg - Al 100 mm PNC 881296
- Pareja de rejillas GN 1/1 en AISI 304 PNC 921101
- Parrillas de acero inoxidable AISI 304 - GN 1/1 PNC 922017
- Rejilla para horno en acero inoxidable AISI 304 - GN 1/1 PNC 922062
- Rejilla de panadería / pastelería de acero inoxidable AISI 304 400x600mm PNC 922264
- Módulo IoT para abatidores/ congeladores Crosswise PNC 922419
- Switch PoE PNC 922432

**Alzado**

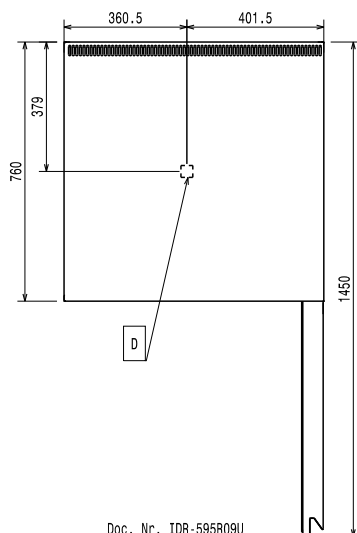


**Lateral**



**EI** = Conexión eléctrica (energía)

**Planta**



Doc. Nr. IDR-595R09U

**Eléctrico**

**Circuit breaker required**

**Suministro de voltaje** 220-240 V/1 ph/50 Hz

**Potencia eléctrica max.:** 1.2 kW

**Instalación**

**Clearance:** 5 cm on sides and back.

Please see and follow detailed installation instructions provided with the unit

**Capacidad**

**Número/tipo de rejillas** 5 (GN 1/1; 600x400)

**N° y tipo de recipientes:** 4 (360x250x80h)

**Info**

**Dimensiones externas, ancho** 762 mm

**Dimensiones externas, fondo** 760 mm

**Dimensiones externas, alto** 902 mm

**Peso neto** 85 kg

**Peso del paquete** 104 kg

**Volumen del paquete** 0.72 m<sup>3</sup>

**Datos de Refrigeración**

**Potencia de refrigeración a la temperatura de evaporación** -10 °C

**Temperatura de operación mín.:** 16 °C

**Temperatura de operación máx.:** 40 °C

**Tipo de refrigeración del condensador:** AIRE

**Información de Producto (Reglamento Delegado EU 2015/1095)**

**Tiempo de abatimiento (+65°C a +10°C):** 93 min

**Capacidad de carga (abatimiento):** 25 kg

**Tiempo de congelación (+65°C a -18°C):** 243 min

**Capacidad de carga (congelación):** 15 kg

Test performed in a test room at 30°C to chill/ freeze (+10° C/-18° C) a full load of 40mm deep trays filled with mashed potatoes evenly distributed up to a height of 35 mm at starting temperature between 65° and 80°C within 120/270min.

**Sostenibilidad**

**Tipo de refrigerante:** R290

**Índice GWP:** 3

**Potencia de refrigeración** 2488 W

**Peso del refrigerante** 130 g

**Consumo energético, ciclo (abatimiento):** 0.0825 kWh/kg

**Consumo energético, ciclo (congelación):** 0.291 kWh/kg

**Abatidores-Congeladores CW**  
**Abatidor-Congelador Crosswise - 25 kg 5GN 1/1 (R290)**

La Empresa se reserva el derecho de modificar especificaciones sin previo aviso